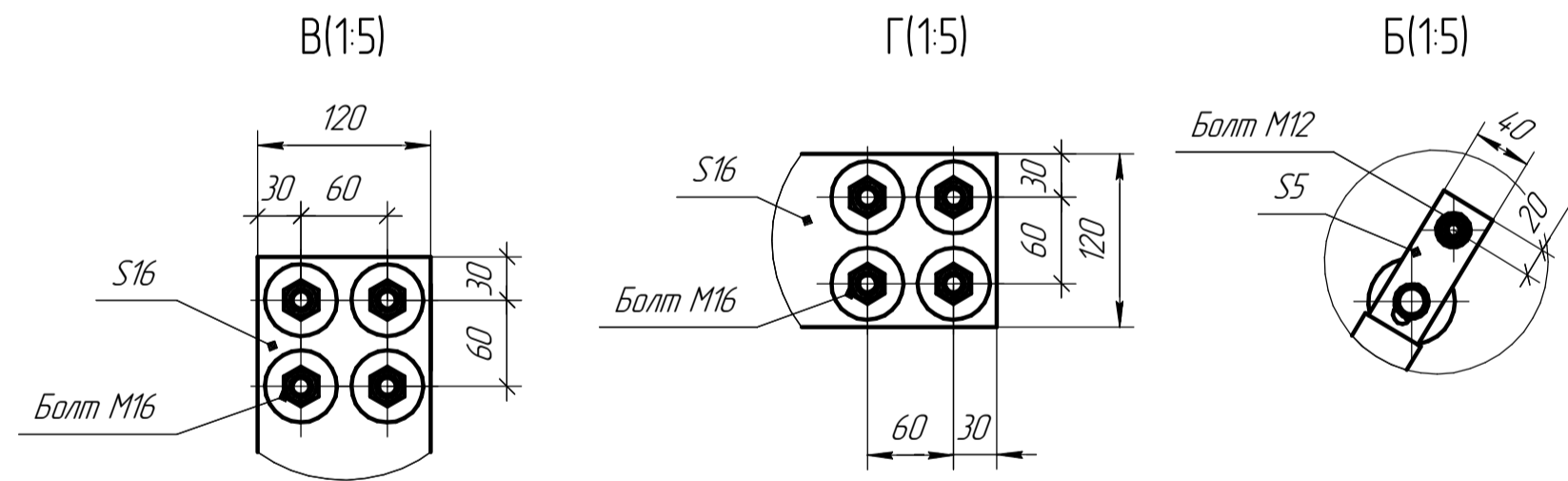
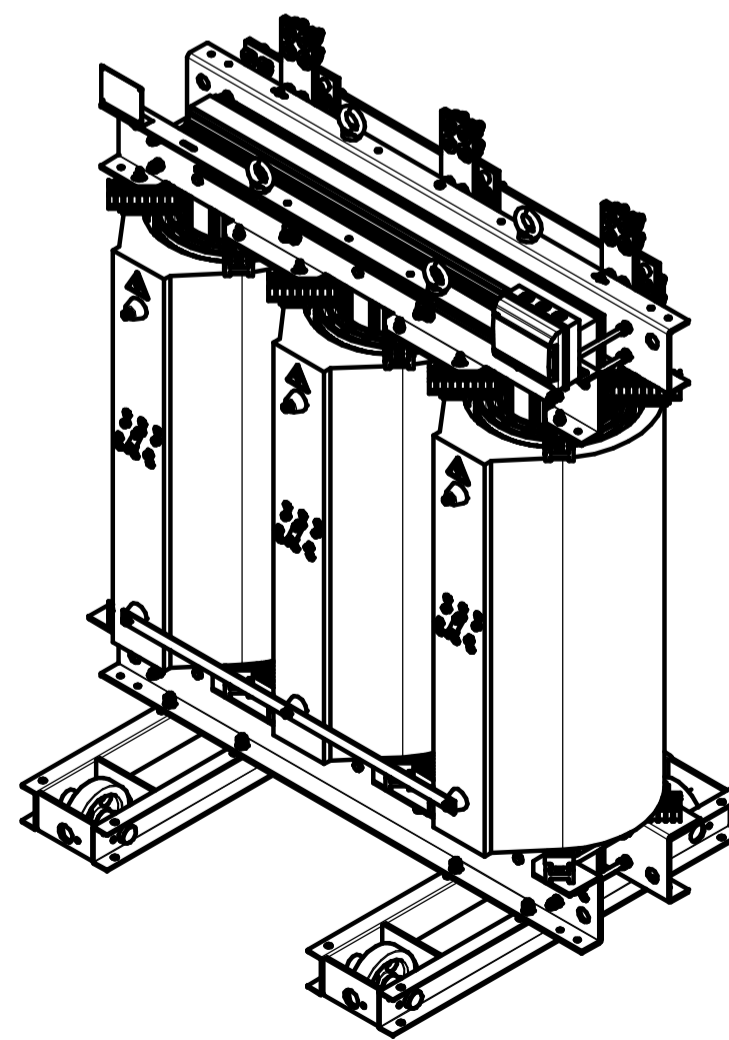
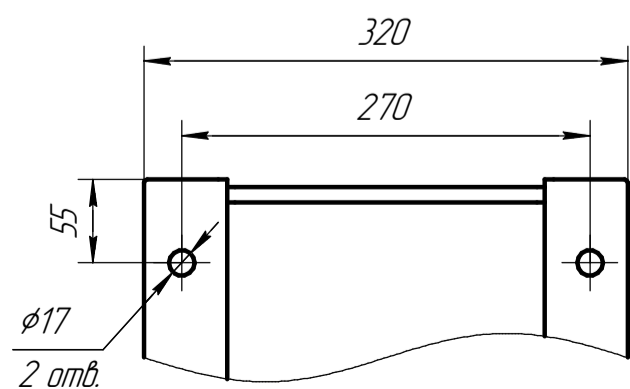


(1:20)  
Схема соединения обмоток Y/Yn-0

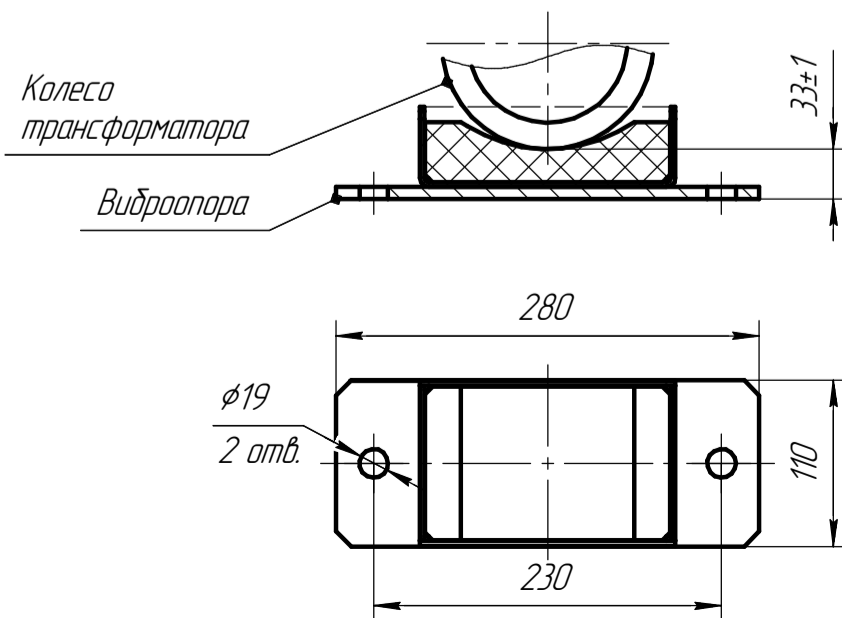


1. Размеры для справок
2. Габаритно-присоединительные размеры соответствуют трансформаторам с номинальным напряжением 6...10,5/0,4 кВ, Ukз=6%, со схемами соединения Y/Yn, D/Yn, со степенью защиты IP00, материал обмоток - AL.

A(1:5)  
Крепление к полу  
(колесо не показано)



(1:5)  
Виброопора  
(дополнительная опция)



АФИП.672331.010 ГЧ				Лист	Масса	Масштаб
ТЛС-2000					4204	1:15
Габаритный чертеж				Лист	Листов	1
Изм.	Лист	№ докум.	Подп.	Дата		
		Васильев		26.12.2024		
Проб.		Лаврентьев				
Т.контр.						
Н.контр.						
Утв.		Маиков				